

Transpalettes électriques 2.0 Tonnes



Mode de levage électrique, facile et efficace

Pompe hybride



Mode de levage manuel, prolongeant le temps de travail de 30 minutes
PAS DE TEMPS D'ARRÊT



Moteur sans balais, efficacité et performance accrues, **ENTRETIEN FACILE**

Conduite hybride



Technologie d'embrayage brevetée, cabriolet électrique/manuel
PAS DE TEMPS D'ARRÊT

Écran I-touch



Écran de 2,5 pouces, haute résolution, smart touch

TIME	1	hr
TRIP	0	km
BATTERY	25.6	%
SPEED	3	km/h
WEIGH	300	kg
SETUP		

Affichage numérique du kilométrage, de l'état de la batterie, de la vitesse de conduite réglable, du poids approximatif de la charge.

VNA MODE	ON	
PASSWORD	ON	
SLOPE	8	%
MAX. SPEED	3	km/h
AULT CODE	1507	
MORE INFO		
HOME PAGE		

Touche unique pour le mode VNA, réglage du mot de passe, degré de pente lisible, diagnostic direct de l'erreur.

Batterie Li-ion



48v15Ah grande capacité, portable, 2-3 heures de charge rapide, 2000 cycles avec 80% de capacité résiduelle plus grande capacité disponible

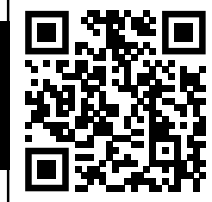
Fourche renforcée



Structure très robuste, amélioration de la boucle complète

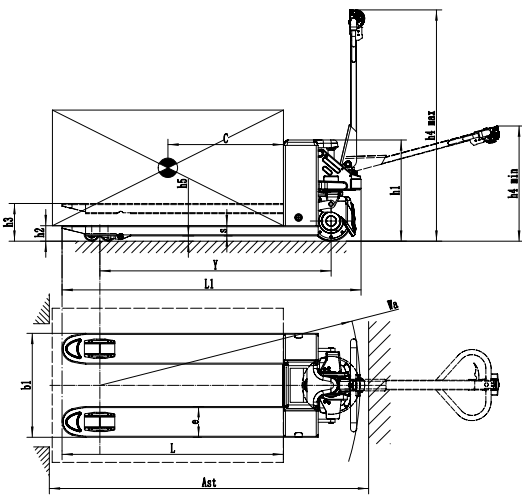
Siège social
8 rue Jean Walter
92110 CLICHY
Tél : +33(0)1 55 90 58 30

Agence de Nantes (Dépôt central)
583 route de nort sur Erdre
44850 Ligné
Tél : +33 (0)2 28 30 74 70



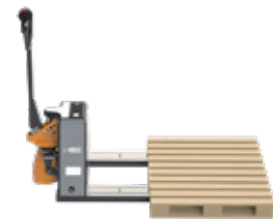
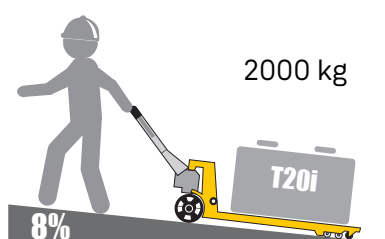
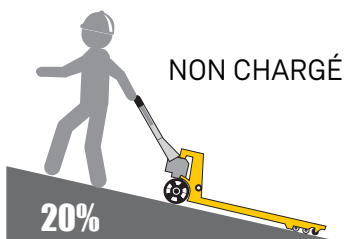
Transpalettes électriques
2.0 tonnes

Model			T20i
3	Moteur		électrique/manuel
4	Levage		électrique/manuel
5	Type d'opérateur		piéton
6	Capacité de charge(kg)	Q	2000 kg
7	Centre de charge(mm)	C	600 mm
8	Empattement (mm)	Y	1202/1272 mm
9	Poids de service (kg)		116/118 kg
10	Hauteur totale (mm)	H1	587 mm
11	Hauteur des fourches (abaissées) (mm)	H2	80 mm
12	Hauteur de levage (mm)	H3	200 mm
13	Hauteur du timon	H4	560 mm~1280mm
14	Garde au sol	H5	27 mm
15	Longueur totale (mm)	L1	1546 mm/1616 mm
16	Largeur totale (mm)	B1	540 mm / 680 mm
17	Taille des fourches (mm)	L	1150 mm/1220mm
		s	53mm
		e	160mm
18	Rayon de braquage (min)	Wa	1352mm
19	Largeur d'allée pour palettes 1000x1200 en travers	AST	1980mm
20	Largeur d'allée pour palettes 800x1200 en travers	AST	1880mm
21	Moteur d'entraînement		0.75 kW sans balais
22	Vitesse de déplacement (en charge/à vide) km/h		4/4.5km/h
23	Pente maximale (en charge/à vide)	%	8%/20%
24	Frein		électromagnétique
25	Moteur de levage		0.65kw
26	Fabricant/type de contrôleur		Microlift i50
27	Tension/ Capacité de la batterie	V/Ah	48V/15Ah Li-Ion
28	Chargeur	A	48V/5A



POINTS FORTS DE LA T20i

- **Système i-touch extensible**
- **Commutateur de mode électrique/manuel, PAS DE TEMPS D'ARRÊT**
- **8 heures de travail non-stop avec une batterie d'appoint**
- **Capacité de nivellement à pleine charge de 8%, excellentes performances**
- **Les marques de fourche facilitent le positionnement des palettes de 800mm/1000mm/1200mm**



Marqueur de palettes 800mm / 1000mm

